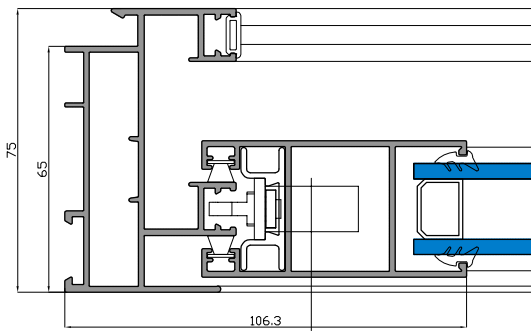
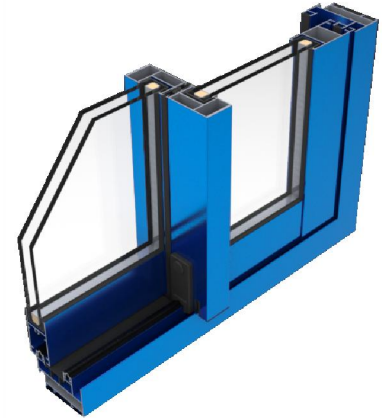
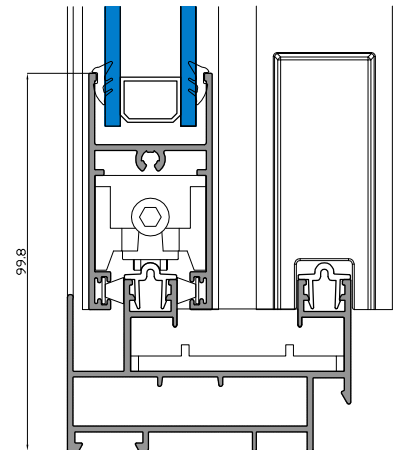
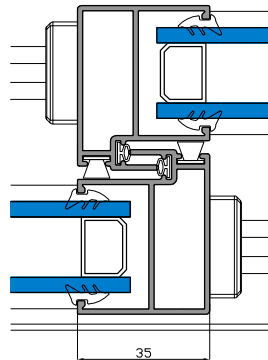


Serie Corredera **BMX**

- Marco perimetral y marcos rectos.
- Combinación de hojas rectas y perimetrales.
- Marcos de 60, 75 y 94 mm.
- Posibilidad de pluricarril.
- Disponibilidad de monocarril y unicarril.
- Hoja central reforzada de tan solo 35 mm de vista.
- Cruce de co-extrusión con junta de estanqueidad suplementaria.
- Posibilidad de colocación de cierre embutido, multipunto y cerradura.
- Capacidad de acristalamiento de hasta 28.6 mm.
- Peso por hoja de hasta 140 kg.
- Estanqueidad garantizada por felpudo TRI-FIN.
- Juntas de EPDM.
- Escuadras de extrusión de aluminio.
- Drenajes ocultos.
- Compatibilidad con otras series.
- Variedad de soluciones para obra.



Sección Horizontal



Sección Vertical

CLASIFICACIÓN SEGÚN ENSAYOS Y CÁLCULOS

Permeabilidad al Aire	CLASE 4
Estanqueidad al agua	CLASE 6A
Resistencia al viento	CLASE C2

Transmitancia Térmica	3.37 UH
Aislamiento Acústico	28 (-2 -3)

* Datos ensayados en modelo balconera de dos hojas de 1800x2200 mm.
* Vidrio utilizado 33.1/16/4.

OPCIONES DE APERTURA

